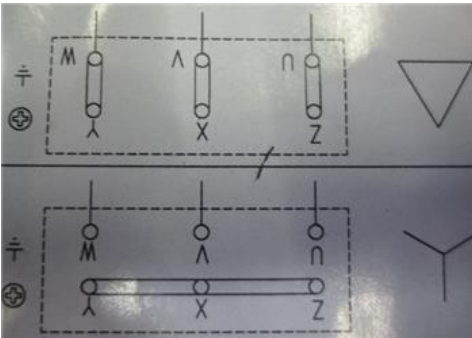
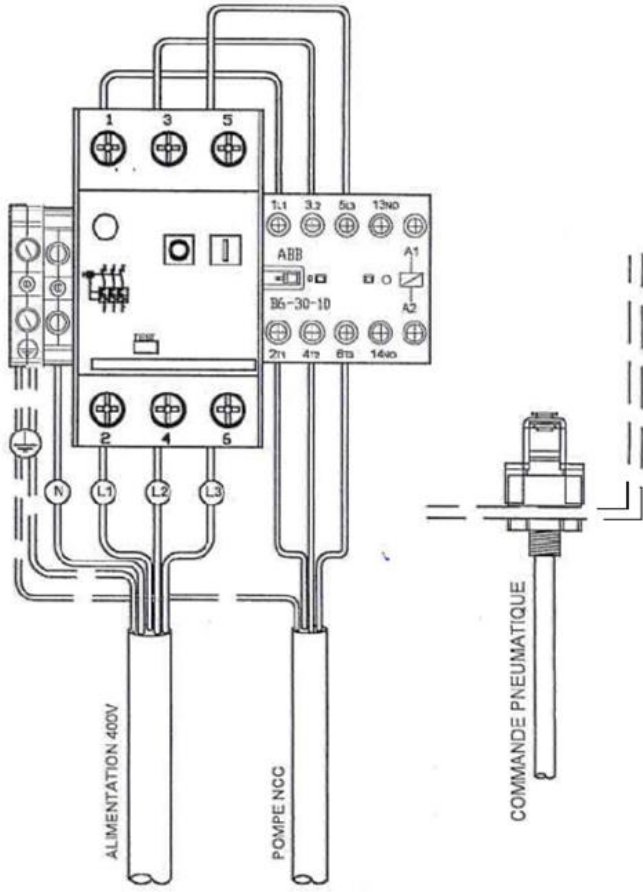


# Anschluss der Pumpe an den pneumatischen Schaltkasten 400 Volt Pumpe

## Raccordement Coffret Pompe TRIPHASEE

Pneumatischer Schaltkasten - 400 Volt

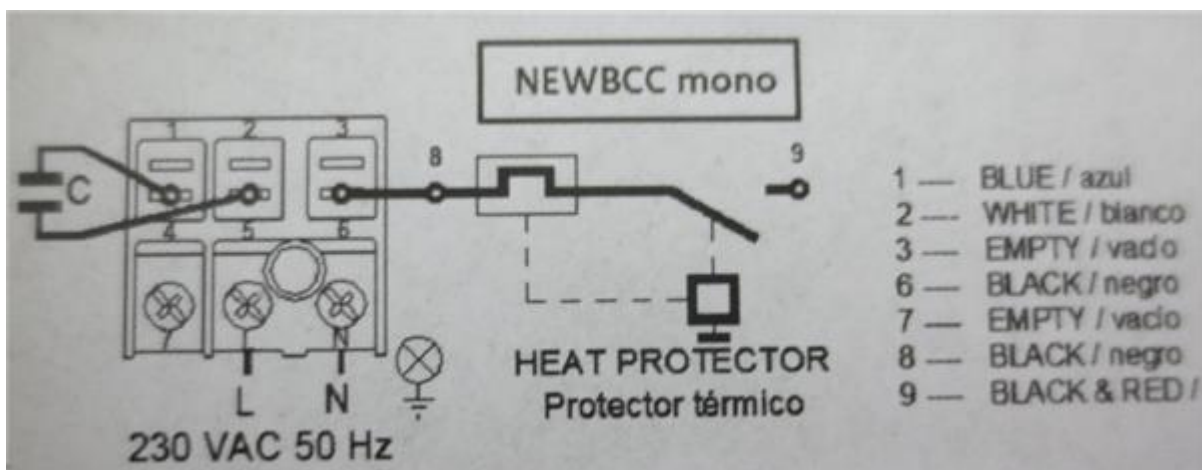
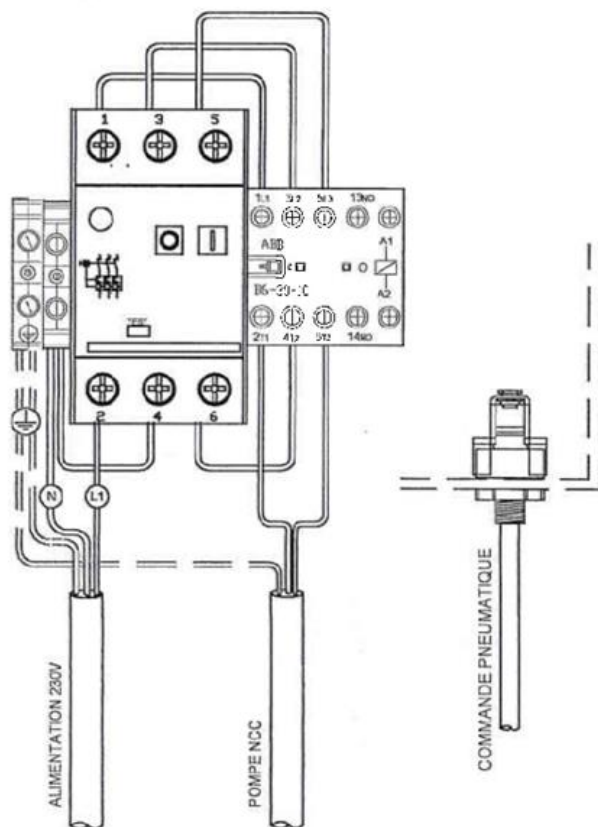


Schaltbild 400 Volt Pumpe Bomba

# Anschluss der Pumpe an den pneumatischen Schaltkasten 230 Volt Pumpe

## Raccordement Coffret Pompe MONOPHASEE

### Pneumatischer Schaltkasten 230 Volt



Schaltbild 230 Volt Pumpe Bomba



400 Volt



400 Volt